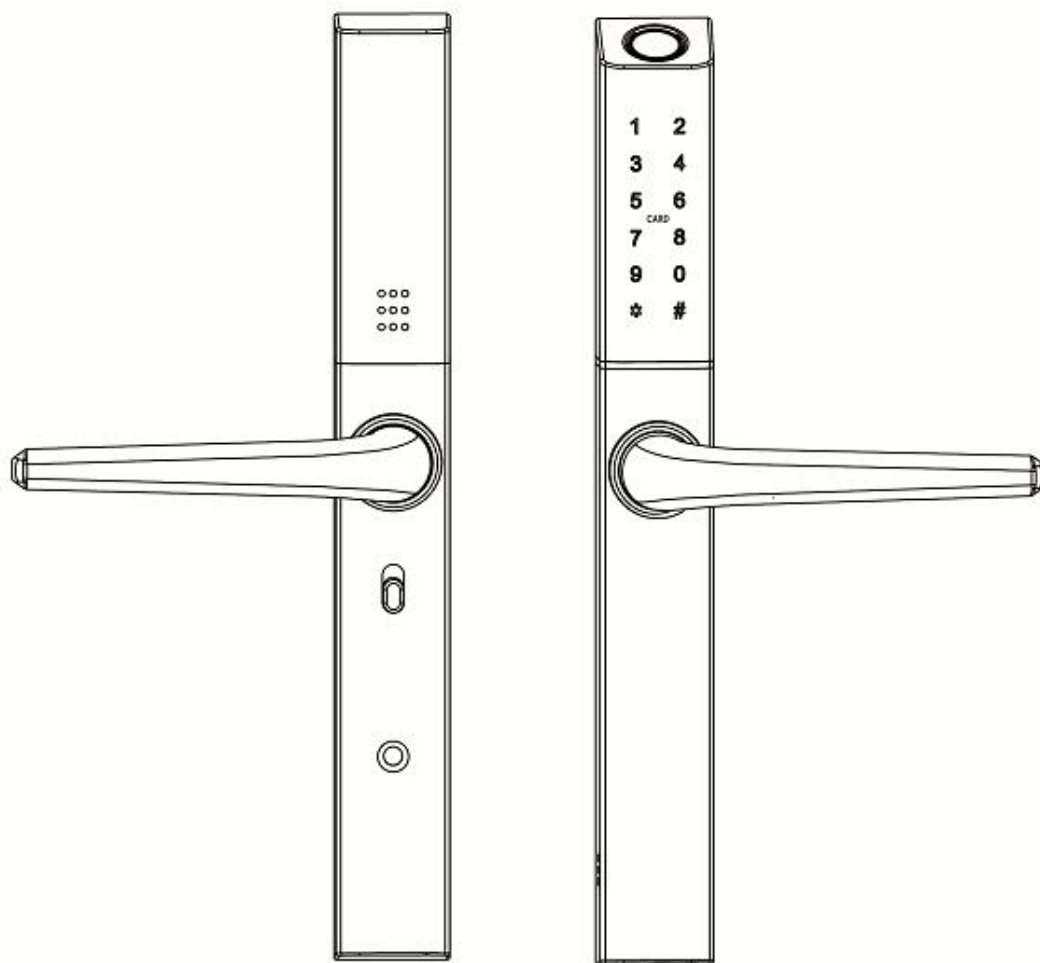


# Smart Lock

Ръководство за работа

S3B-TB

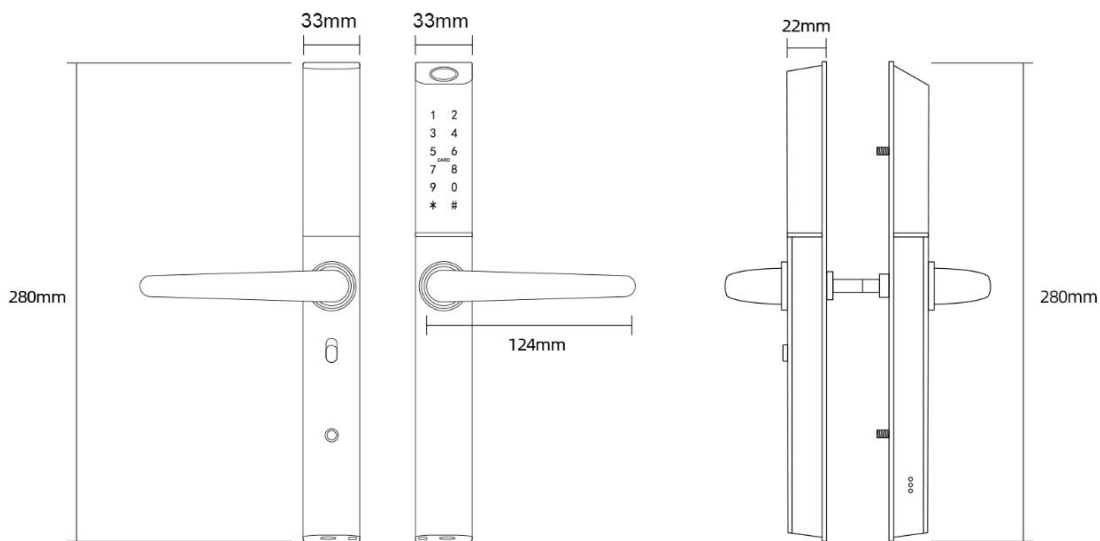


## ВНИМАНИЕ:

- 1.
- 2.
- 3.

# 1. Инструкции

## 1.1.Размери



## 1.2.Съдържание на опаковката



NO	Име	брой	NO	Име	брой
1		1	12	:M5*11mm	1
2		1	13	:M5*10mm	4
3		1	14	re:M4*25mm (For Wooden Door)	4
4		3	15	M5*25mm	1
5		2	16	M5*30mm	1
6		1	17	M5*40mm	1
7		1	18	M5*50mm	1
8		1	19	M5*60mm	1
9	+	1+1	20	50mm	1
10	:M5*30mm	2	21	57mm	1
11	:M5*35mm	2	22	67mm	1

### 1.3. Спецификации

за модел	S3B-TB		
	Дръжка: ADC12 :	Работен	6V/4x AAA Batteries
	2.5KG	вратата	35-60mm
	Bluetooth Парола Карта  Gateway(option)	Капацитет на данни	Пръстов отпечатък: 100 Парола: 150 Карта: 200
	Сребърен Черен		-10°C-55°C
Аларма за нисък волтаж	- 4V	Влажност	0-95%

#### Инсталация на системата

"Reset"  
5  
"000#",



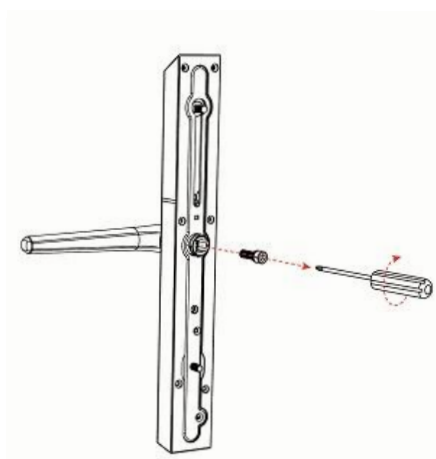
Reset

## 2.Инсталация

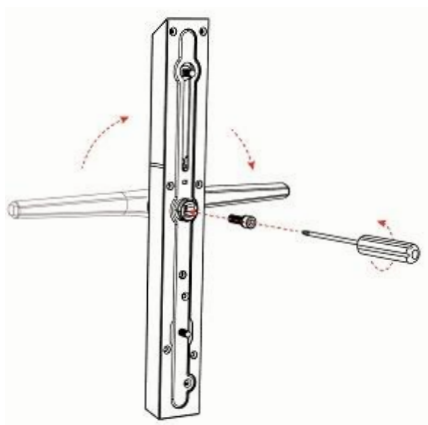
### 2.1.Настройте посоката на дръжките

Бележка:

#### За външно сглобяване:



1.Развийте винта

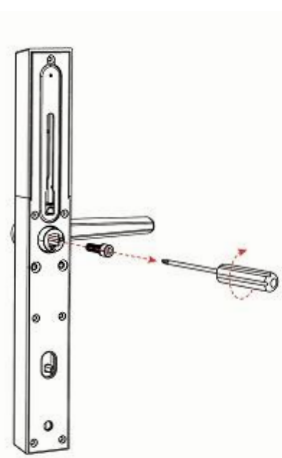


2.Настройте посоката на дръжката, след което затегнете винта



3.Завършване

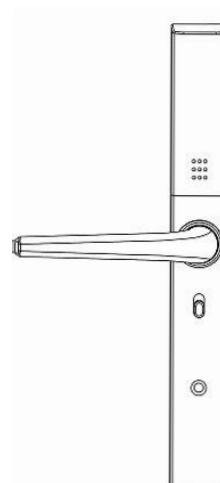
#### For Interior Assembly:



1.Развийте винта



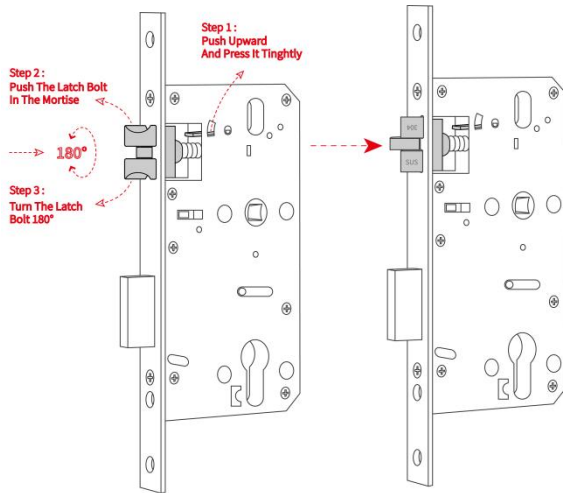
2. Настойте посоката на дръжката, след което затегнете винта



3.Завършване

## 2.2.Инсталационна диаграма(за S3B)

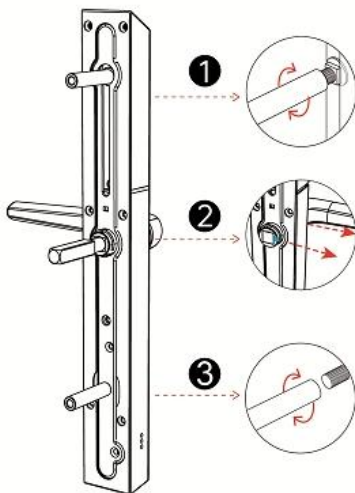
### Стъпка 1 Монтаж на Бравата



1.Спрямо индикирания размер на отвора разпробийте дупка със съответния размер и монтирайте бравата

Определете посоката на езика спрямо посоката на отваряне на вратата

### Стъпка 2 Монтаж на Регулиращия болт и Квадрата

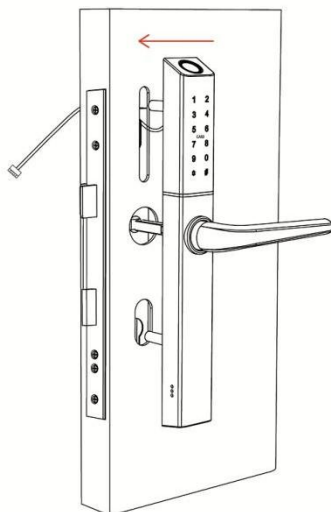


1.Изберете винт подходящ за дебелината на вратата и монтирайте предния панел

2.Монтирайте квадратния вал, поставете U-образната скоба, като стрелката е подравнена с ориентацията на дръжката на вратата

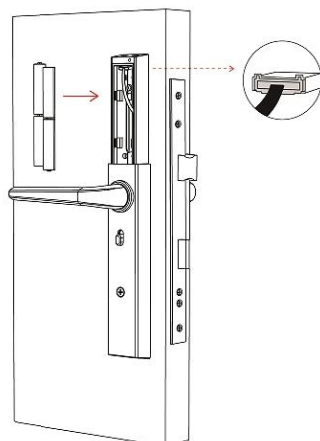
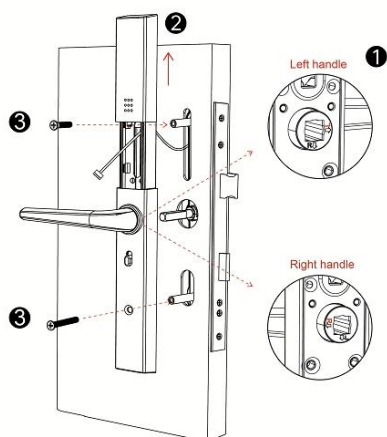
3.Монтирайте винта накрайник

### Стъпка 3 Монтаж на Преден панел



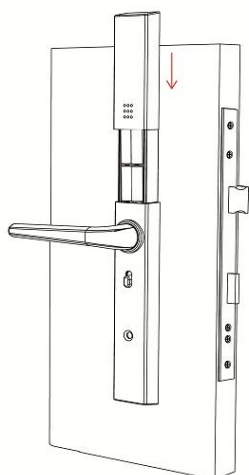
1. Подравнете предния панел на монтираните елементи с отворите на вратата и ги монтирайте

## Стъпка 4 Свързване на кабели между Преден и Заден панел



1. Фиксирайте задния и предния панел с болт подходящ за дебелината на вратата
2. Стрелката, подравнена на задния панел, е насочена към лявата и дясната посока на дръжката

## Стъпка 6 Монтаж на Батерията



1. Поставете 4\* AAA батерии
2. Монтирайте покриващия капак

# 3.Софтуер

## 3.1.Регистрация

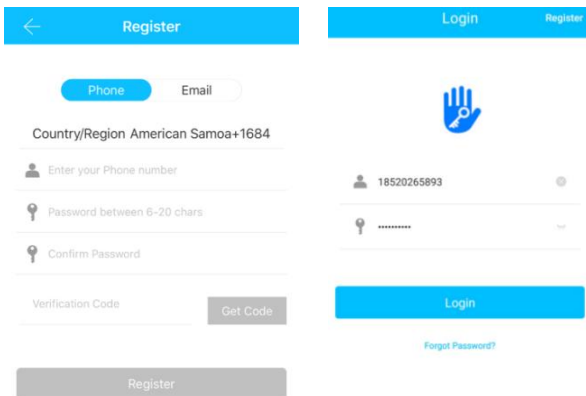


( iOS)  
App Store,  
Android

Google Play,

## 3.2. Свързване на бравата към телефона

- 1) QR
- 2) TTLock APP store (Google Play),
- 4) ( )
- 5) "+ "
- 6) "+ "
- 7)
- 8)



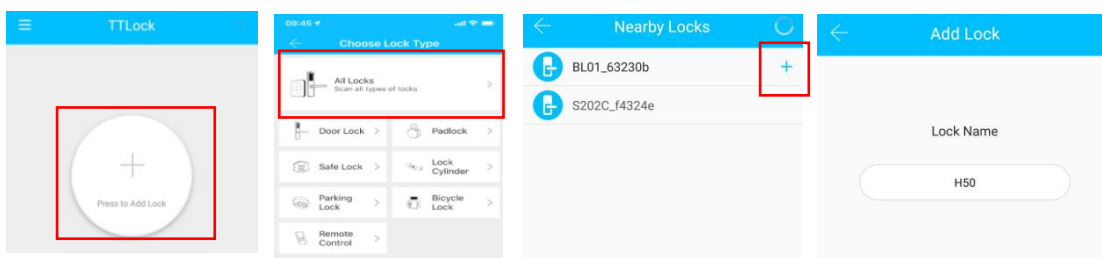
TTlock

200

## 3.3.Добавяне на брави

TTLock

123456,



### 3.4. Управление на потребителите

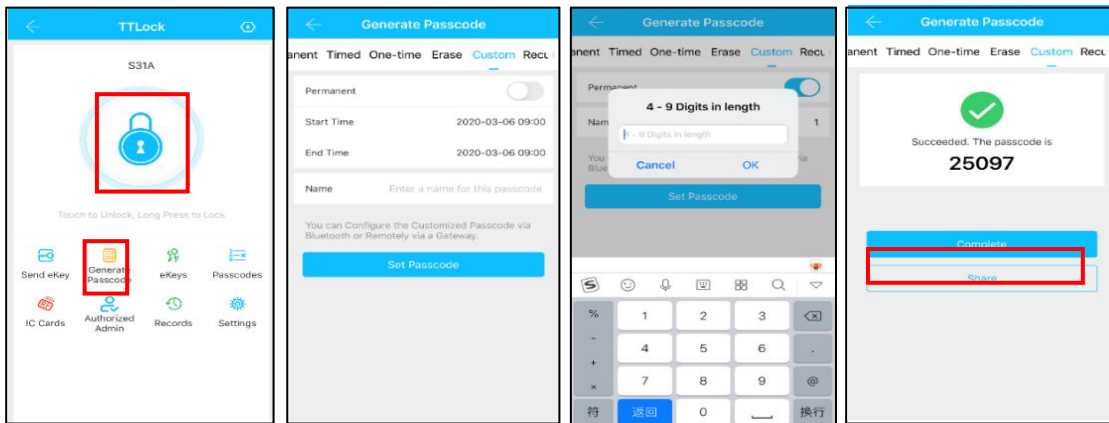
#### 3.4.1. Bluetooth

Bluetooth



#### 3.4.2. Настройка на код

WeChat, SMS, Messenger, WhatsApp)



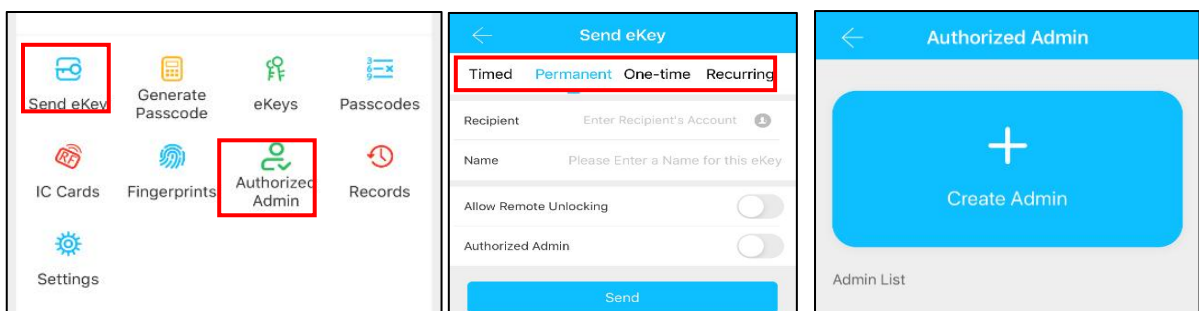
#### 3.4.3. Изпращане на e-Key



TTlock,

TTlock,

Bluetooth

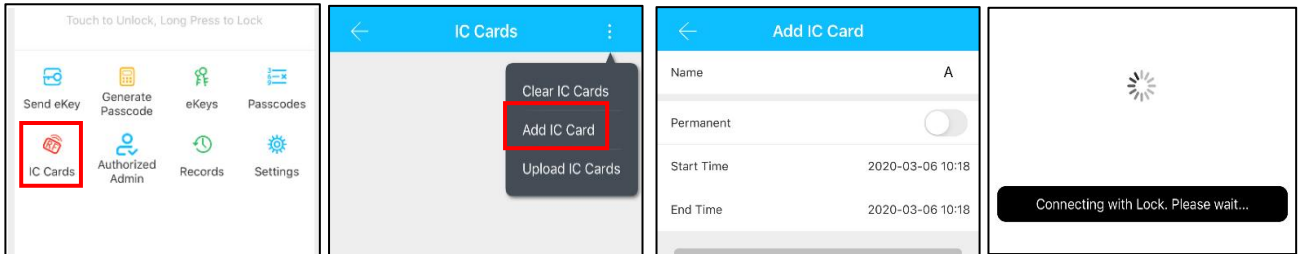


### 3.4.4 Добавяне на карта

IC

IC

IC



### 3.4.5. Управление на e-Key



e-key,

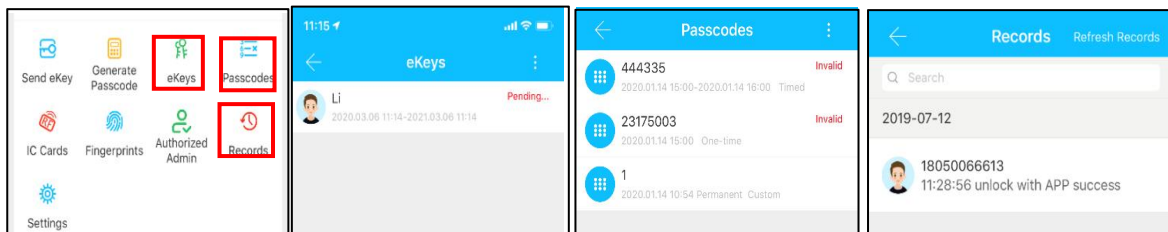
e-key,

e-key,

### 3.4.6. Управление на парола



### 3.4.7.Отключване на записи



## 3.5. Управление на шлюза(опционално)

TT

( )

Bluetooth,

WIFI

### 3.5.1. Добавяне на шлюз

#### Light Status

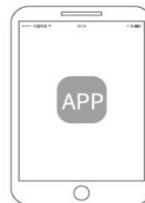


When the gateway is powered on:

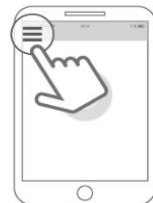
- Light flashes alternately in red and blue: Stand-by mode, ready for pairing
- Blue light: Working mode
- Red light: Network failure

#### Pair the Gateway with APP

1 Activate the APP



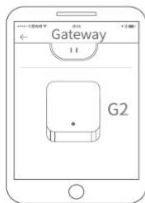
2 Press “☰”



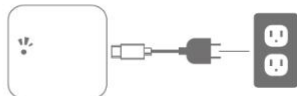
3 Select [Gateway]



4 Select [G2]



5 Plug in the gateway and power it on, while the light flashes alternately in red and blue



6 Press “+” sign



7 Add Gateway



8 Select the network and fill in the password



9 Add complete

⚠ Notice: If times out, please power off and try it again.

## 4. Често задавани потребителски въпроси

1) ?	" "
2) ? " "	,
3)	Можете да зададете колко време да се заключва след отключване
4)	)  ) )
5)	( )
6) ?	) )
7)	,
8) ? ?	5 5